



15 juillet 2018, Complexe de sous-Lettraz

EPAGNY METZ-TESSY

Grand Prix de la Grenette

TROPHÉE DÉPARTEMENTAL DES JEUNES CYCLISTES DE HAUTE SAVOIE

Jeux pupilles et poussins

Jeu N° 1

ENTONNOIR

20 cm

10 cm

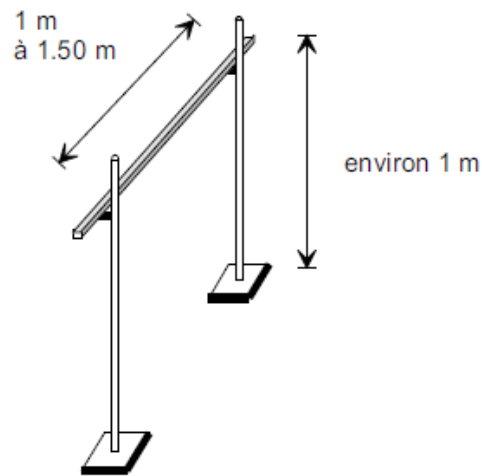
10 cm

Pénalités

Liteau ou quille tombée (une ou plusieurs)	5 s
Pied à terre ou chute	5 s
Tout le jeu évité ou "saboté"	30 s

Jeu N° 34

PASSAGE SOUS BARRE

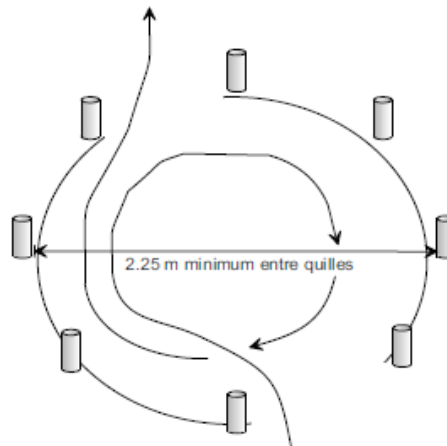


Pénalités

Barre tombée	5 s
Pied à terre ou chute	5 s
Jeu évité	30 s

Jeu N° 23

PASSAGE DANS LE ROND



Pénalités

Chaque quille tombée, évitée ou mal passée	5 s
Pied à terre ou chute	5 s
Erreur de fléchage (sens)	10 s
Tout le jeu évité	30 s
1/2 tour	30 s
6 fautes maximum soit 30 s	

*diamètre du rond 2m40

Pénalités

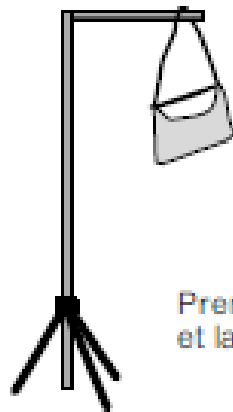
Musette non prise
après 3 essais 5 s

Musette tombée ou
non mise au cou 5 s

Pied à terre ou chute 5 s

Tout le jeu évité
(ou 3 essais non faits) 30 s

Jeu N° 29

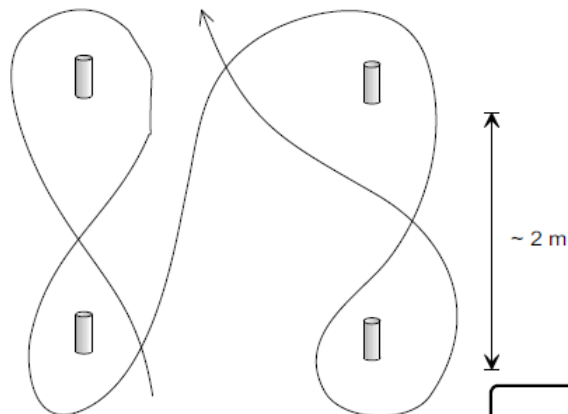


PRISE DE MUSETTE

Prendre la musette sur un trépied
et la passer autour du cou.

Jeu N° 19 bis

DOUBLE HUIT (2)



Pénalités

Chaque quille tombée,
évitée ou mal passée 5 s

Pied à terre ou chute 5 s

Non respect du fléchage 5 s

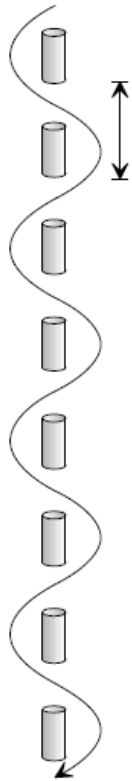
Tout le jeu évité 30 s

6 fautes maximum soit 30 s

LES SLALOMS

Jeu N° 4

SLALOM SIMPLE



1.10 m

Pénalités

Chaque quille tombée, évitée ou mal passée	5 s
Pied à terre ou chute	5 s
Si l'entrée du slalom est donnée, erreur de fléchage	10 s
Tout le jeu évité	30 s
6 fautes maximum soit 30 s	